



# HomeHeat S

## Fremtidens fjernvarme unit

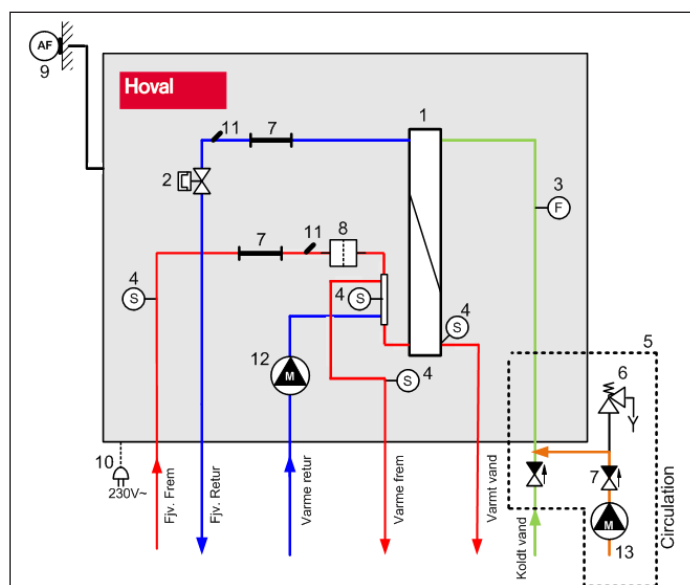
Vandvarmer og vejrkompenseret varme til direkte anlæg

# Hoval

Ansvarlighed for energi og miljø

### Varmt vand: Ydelseseksempler ved 10°C/45°C

Type	Ydelse [kW]	Fjv. Frem [°C]	Fjv. Retur [°C]	Tappemængde [l/h]	Tryktab primær [kPa]	Flow primær [l/h]
1	37,0	60	21,1	912	25	834
1	37,0	65	19,1	910	18	707
1	45,0	70	18,6	1104	23	768
2	32,3	55	16,8	792	20	738
2	37,0	60	15,3	912	20	726
2	45,0	65	14,4	1104	23	780
2	55,0	70	14,0	1350	27	864
3	32,3	55	15,7	792	16	718
3	37,0	60	14,3	912	16	708
3	45,0	65	13,5	1104	19	766
3	65,0	70	13,1	1350	25	852



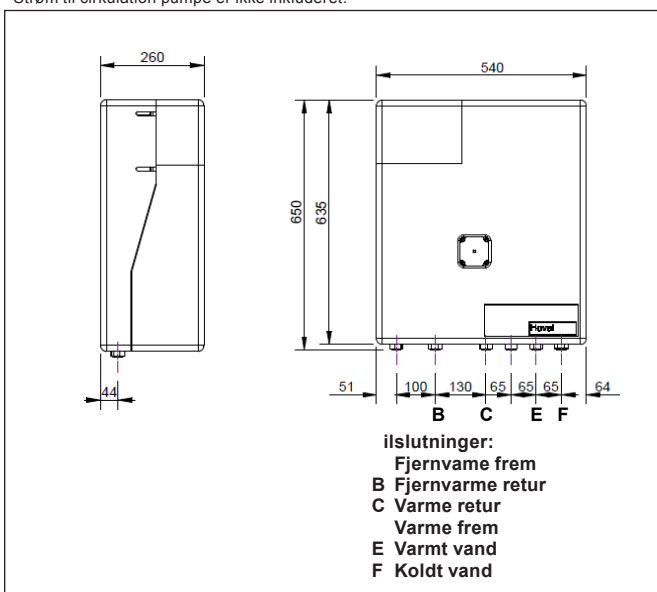
#### Bestyknig:

- |  |   |
|--|---|
| 1 Brugsvandsveksler<br>ktuator/ventil<br>Flo sensor  | 7 asstykke for m ler /4<br>Snavssamler<br>deføler |
| 4 emperatursensor  | 10 Stikprop for 0V                                |
| 5 Brugsvands irkulation<br>Ekstraudstyr OBS:<br>Cirkulationskit VVS nr 7701<br>skal bruges | 11 Følerlomme for energim ler                     |
| Sikker edsaggregat<br>Ekstraudstyr   | 1 rundfos irkulations pumpe                       |
|  | 5 Cirkulationspumpe for brugsvand                 |

#### Konstruktions data:

**0D7HSHD**  
 Max. p 2,5 bar  
 X ö \*cK 16,5 1,5  
 650 540 60

\* Strøm til cirkulation pumpe er ikke inkluderet.



The entire Hoval world at a click:



Hoval.dk



Hoval.tv



Hoval 360° App



Facebook.com/  
Hoval



YouTube.com/  
HovalTV

Hoval a/s  
 Christiansmindevej 12C  
 8660 Skanderborg  
 Danmark  
 Tel.: +45 7199 1777  
 www.hoval.dk